

Basic PARTS IDENTIFICATION

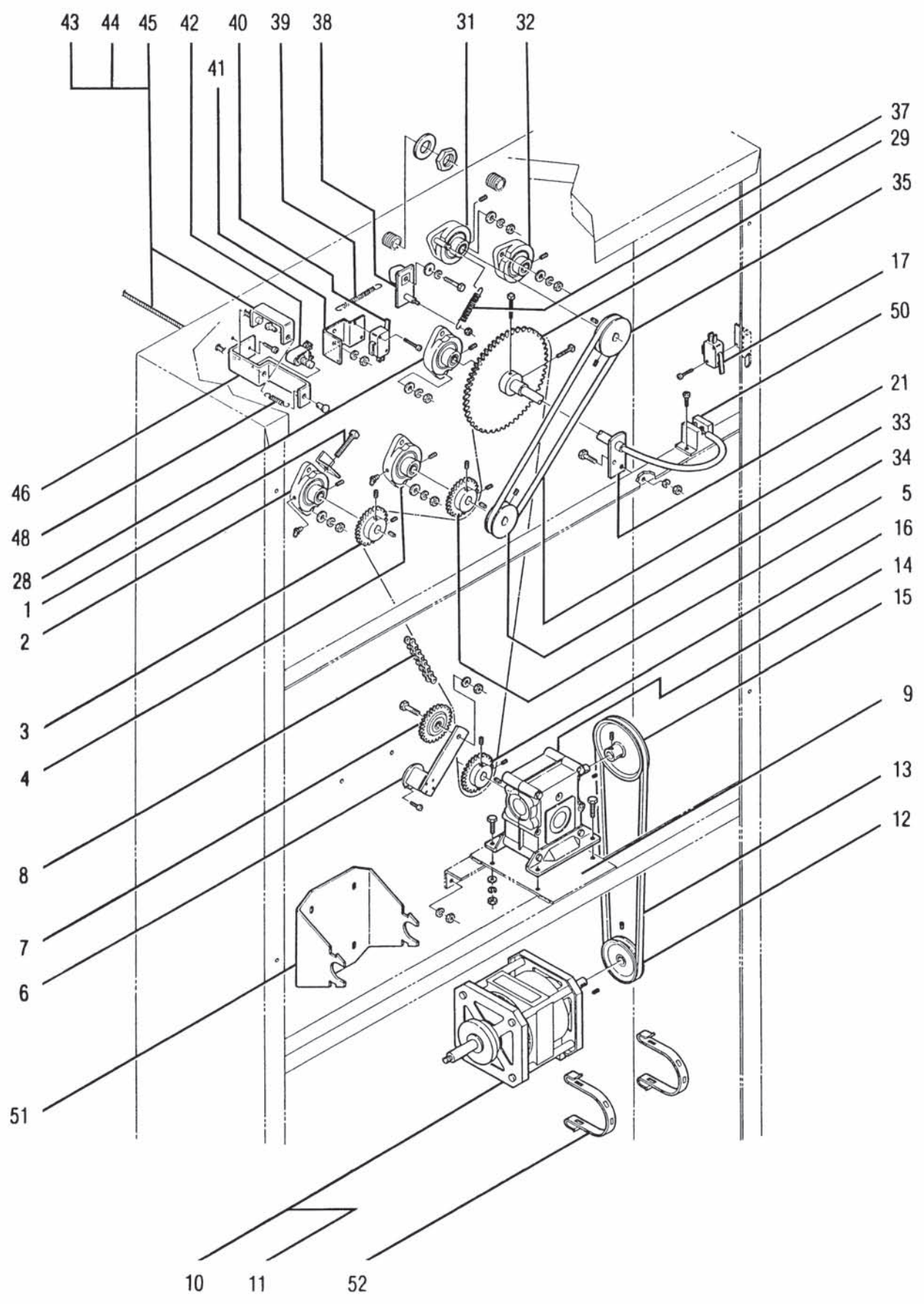
For

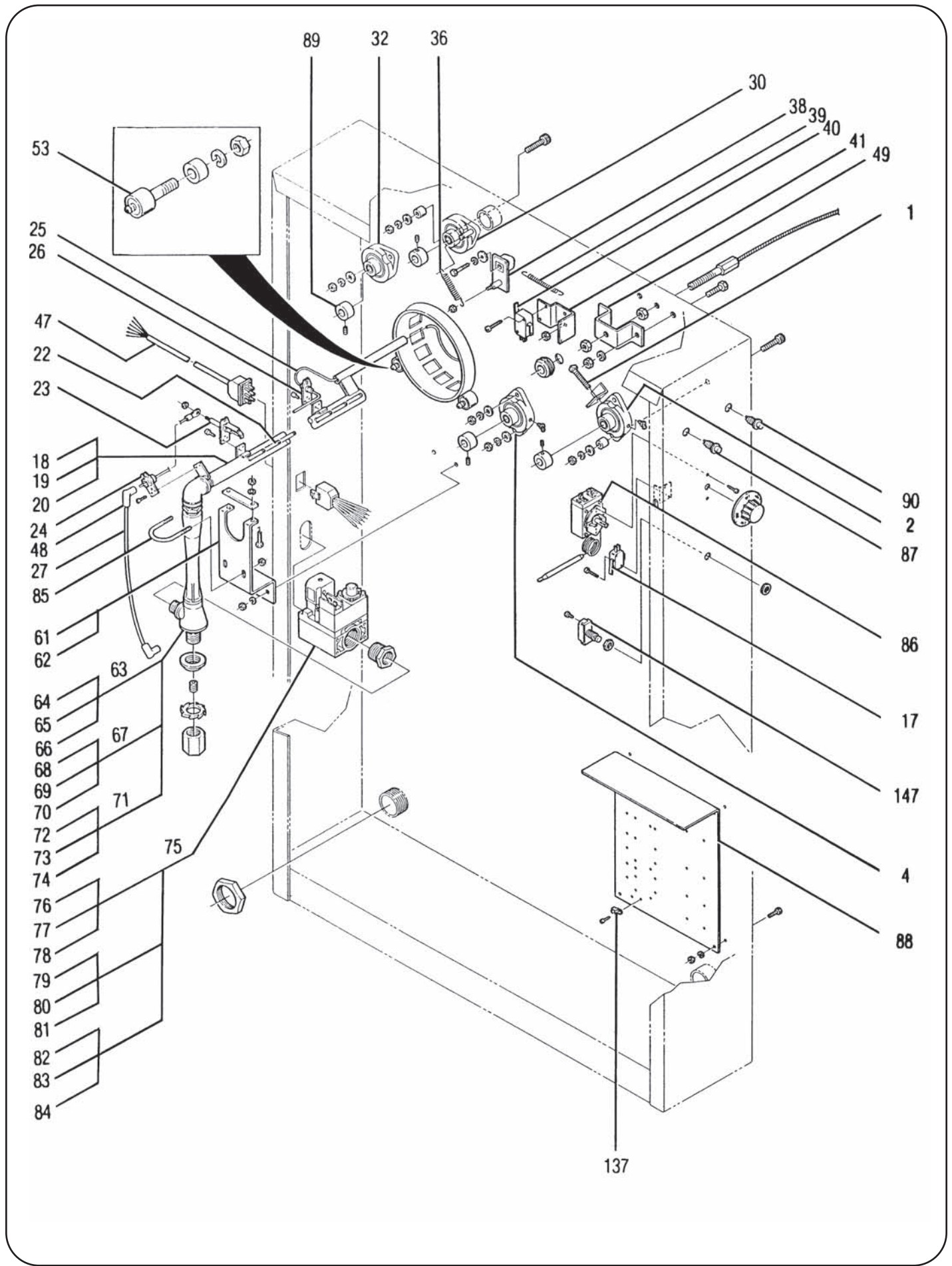
The FINISH RITE Flatwork Ironer

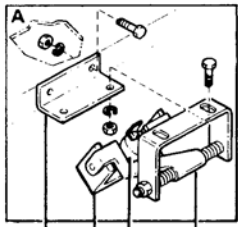
(Identificación de los partes básicos del FINISH RITE FLATWORK IRONER)

The following is general parts I.D. numbering for gas and electric Finish Rite models. When contacting our parts department (parts@cmvsharperfinish.com, or 1-773-276-4800, ext. 12), have your model number and serial number available. State the referenced number of the part you need. Our parts department will then provide you the part number and description of the part.

Lo siguiente son las partes generales, Número de ID, Modelos del gas y la electricidad de FINISH RITE. Comunicarse a nuestro Departamento de Partes a (partes@cmvsharpperfinish.com o al 1-773-2764800 ext. 12). Tenga listos los números del modelo y de la serie. Indique el número de la referencia de la parte que usted necesita. Entonces nuestro Departamento de partes le proveerá el número y la descripción de la parte requerida.







CSA n/a LS LSA

112

141

136

133

134

135

145

146

43

44

45

47

54

101

94

95

96

105

106

107

122

123

124

97

98

99

91

116

117

118

102

103

104

92

129

125

126

127

108

100

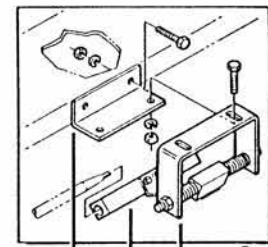
128

130

119

120

121



132

131

138

139

140

93

113

114

115

109

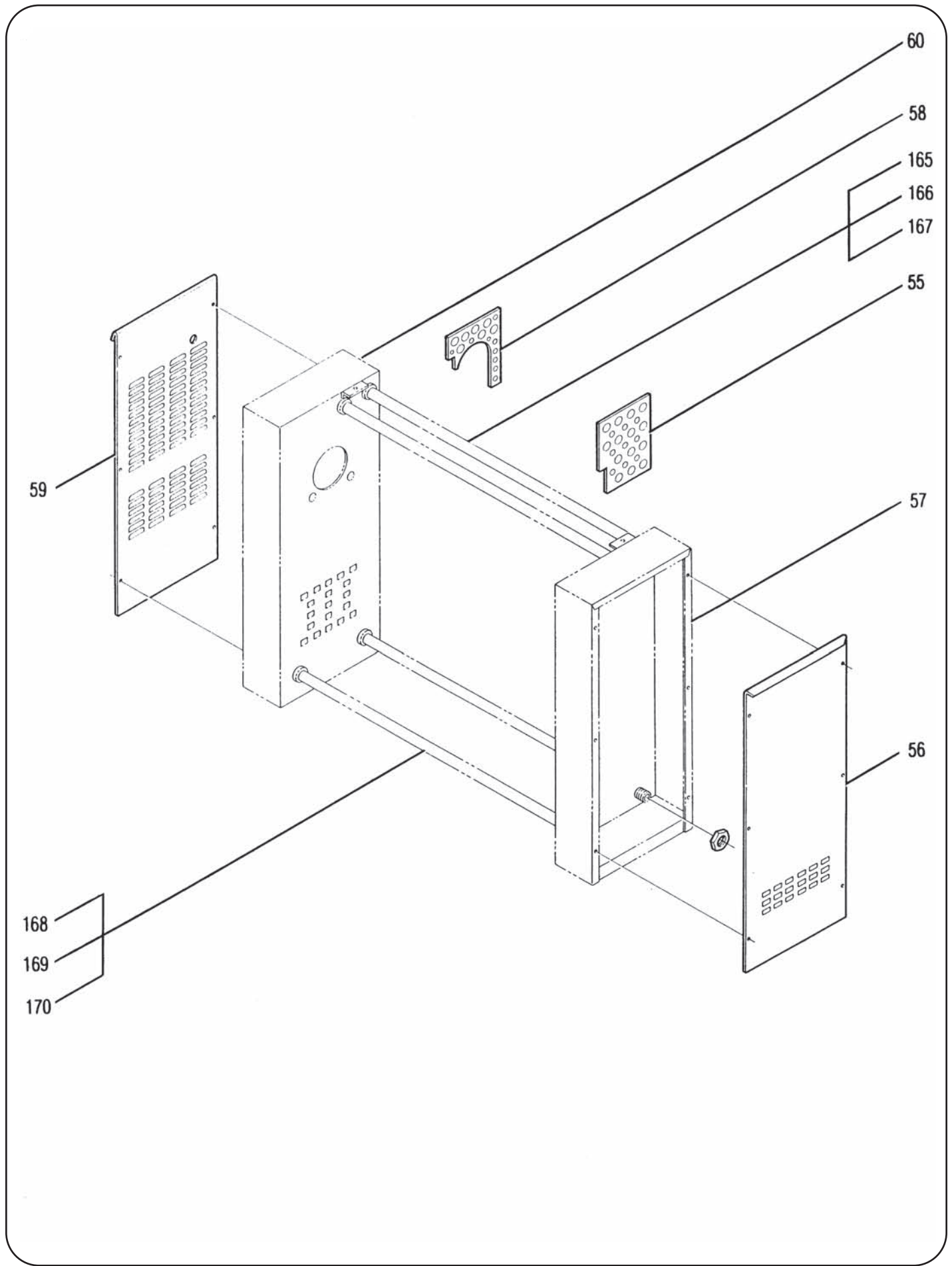
110

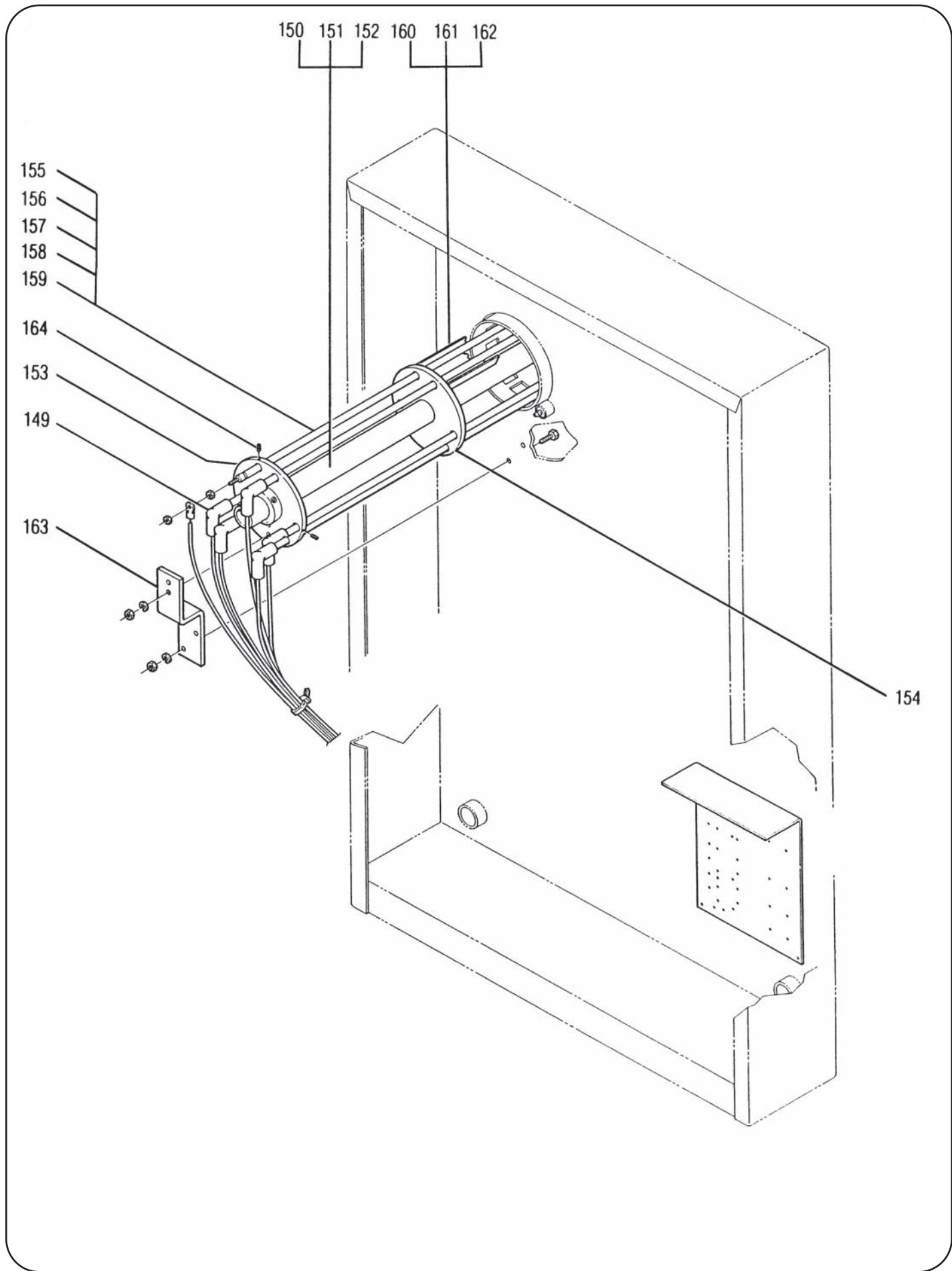
111

142

144

143





Any Questions?

parts@cmvsharperfinish.com

service@cmvsharperfinish.com

CMV SHARPER FINISH, INC.

4500 Augusta Boulevard • Chicago, Illinois 60651 U.S.A.

Phone (773) 276-4800 • Fax (773) 276-6878

sales@cmvsharperfinish.com